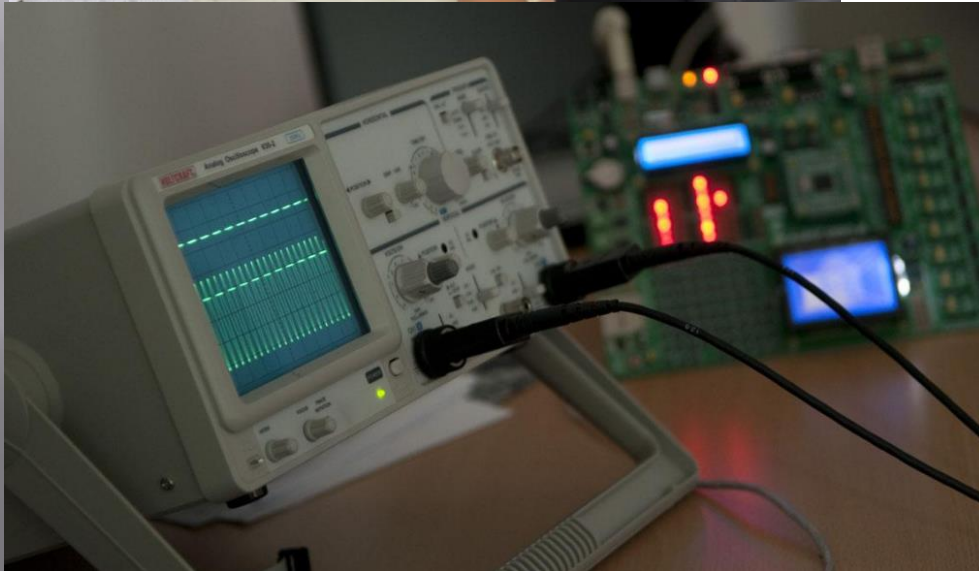
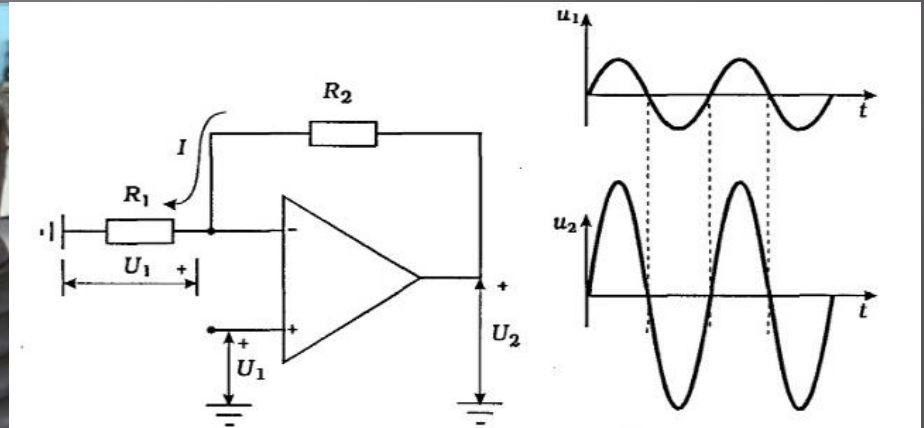
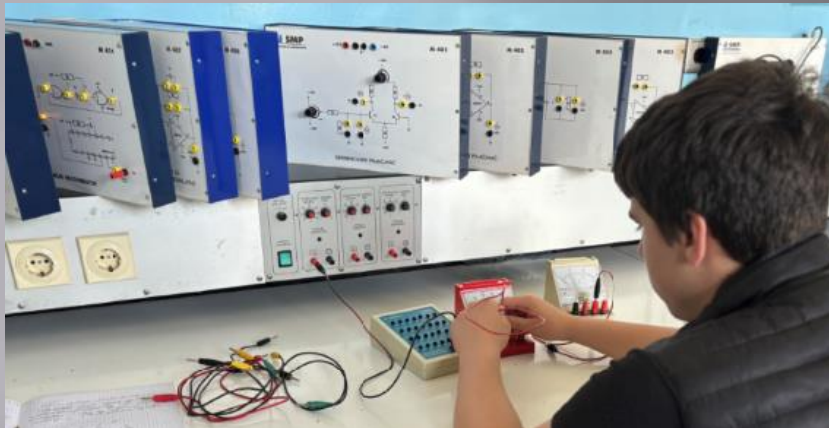


ТЕХНИЧКА ШКОЛА ЖЕЛЕЗНИК ПРЕДСТАВЉА

ЕЛЕКТРОТЕХНИЧАР РАЧУНАРА

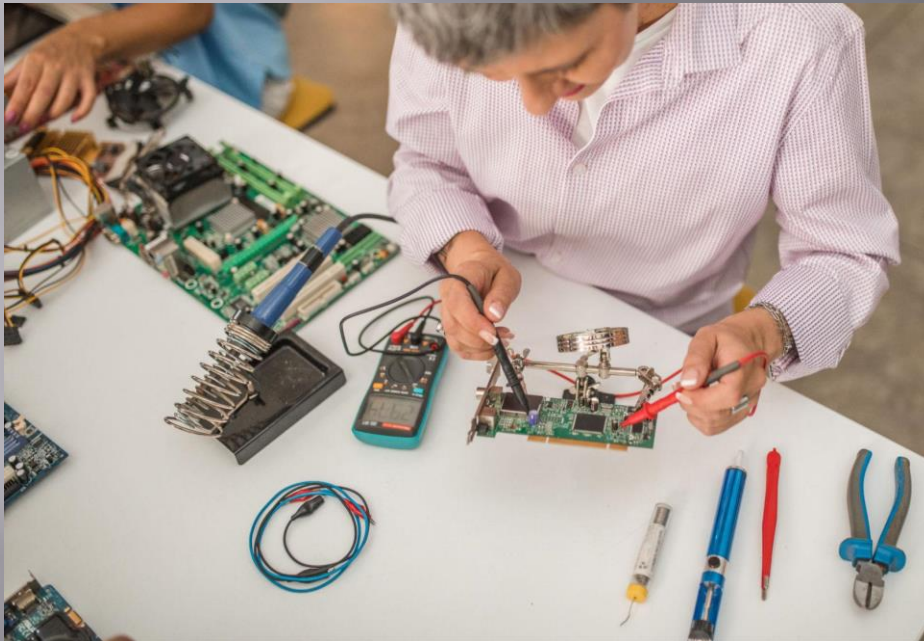
предмети

Основе електротехнике 1 и 2, Електроника 1 и 2,



стицање основних
знања и вештина
из области
електротехнике

Практична настава



Упознавање електронских компоненти
Повезивање једноставних кола
Коришћење мултиметра
Лемљење и проверавање спојева

Рачунарски хардвер



практично оспособљавање за конфигурисање и монтажу рачунара, спознавање и одабир архитектуре рачунарских система, препознавање, проналажење и отклањање кварова, тестирање рачунарских компоненти



Оперативни системи 1 и 2

инсталација оперативних система и осталог системског софтвера, инсталација корисничких програма, рад са оперативним системом Windows

Уколико не знате тачан назив корисничког налога можете кликнути на дугме „Advanced“, како бисте у листи свих корисничких налога пронашли одређеног корисника.

Select Users

Select this object type:
Users or Built-in security principals

From this location:
UCENIK3

Enter the object names to select (examples):
Предавач

Advanced... OK Cancel

Слика 26: Провера корисничког налога приликом додавања у одређену групу.

Након провере имена кликните на опцију „OK“ и затворите прозоре.

Select Users

Select this object type:
Users or Built-in security principals

From this location:
UCENIK3

Enter the object names to select (examples):
UCENIK3;Предавач

Advanced... OK Cancel

уционци
учинити п
Веабе се е
Slide 7 of 8

Блок настава се реализује кроз облак фирми или практичне часове у школи и подразумева вишестане практичне активности ради што боље
уознавања послова и вештина у вези са звањем за који се школује.

Мogućности запошљавања
Може да ради у сервисима и у различитим предузећима на пословима сервисера односно лица задуженог за одржавање рачунара и рачунарских
мрежа. Може да ради и у предузећима која се баве набавком продајом рачунарских компоненти и сл.

Пошто се ова технологија изузетно брзо мења, важно је да стално прати и по потреби примењује све што је ново у струци.

Приветство у рукомету средњег школа Чукарице
09/02/2022
Организација настава од 07.02.2022. год.
04/02/2022
Бесплатни курсеви за ученике 28/01/2022
Оперативни план рада школе у II полугодју.

Програмирање 2.,3. и 4. разред

објектно оријентисано програмирање,
програмирање у С и С#

```
using System;

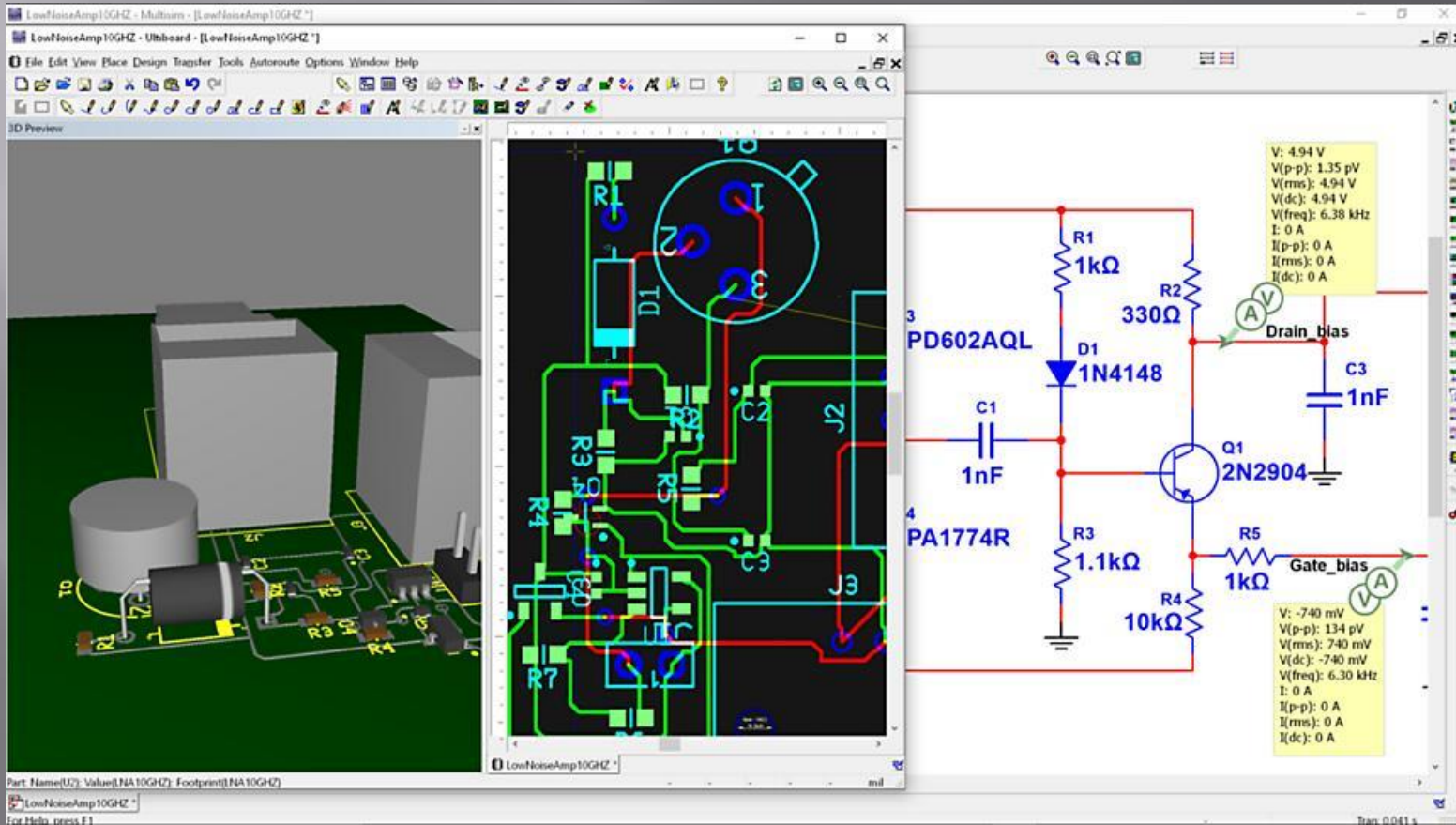
namespace HelloWorld
{
    class Program
    {
        static void Main(string[] args)
        {
            Console.WriteLine("Hello World!");
        }
    }
}
```

Hello World!

Софтверски алати

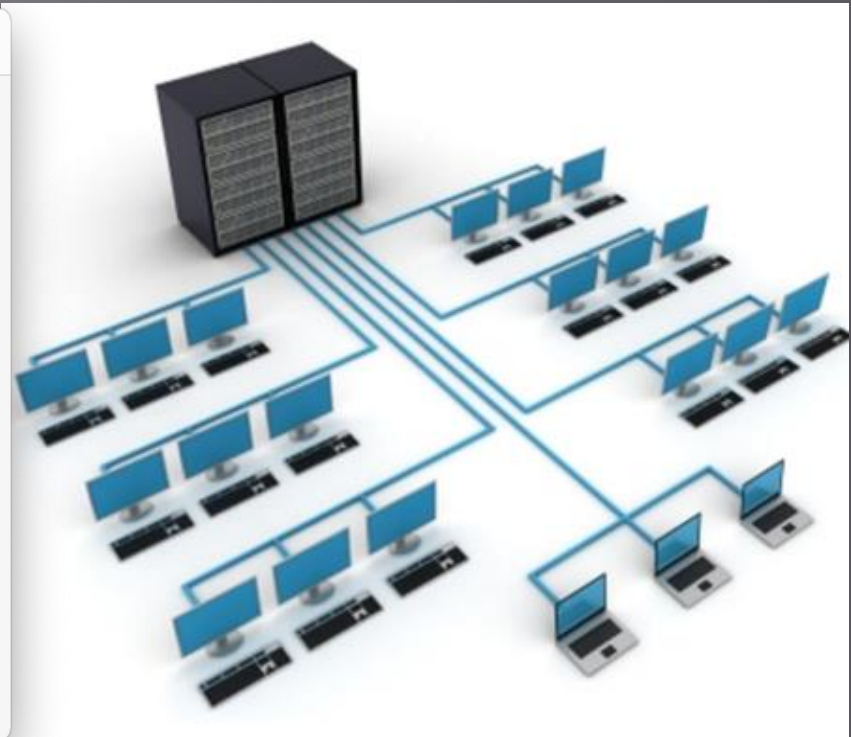
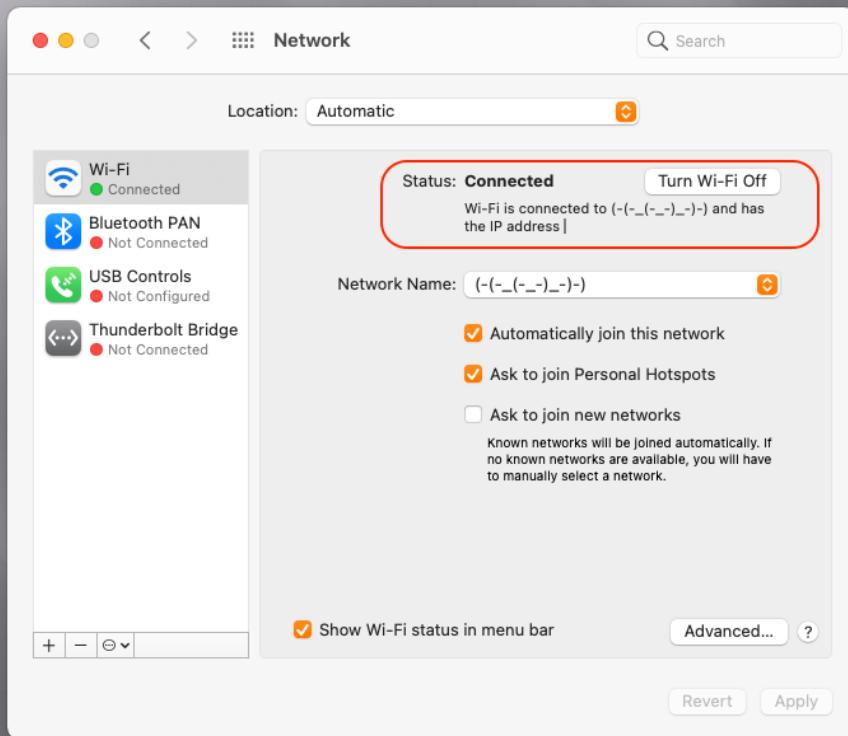
израда веб странице;

рад у програму за симулацију Multisim



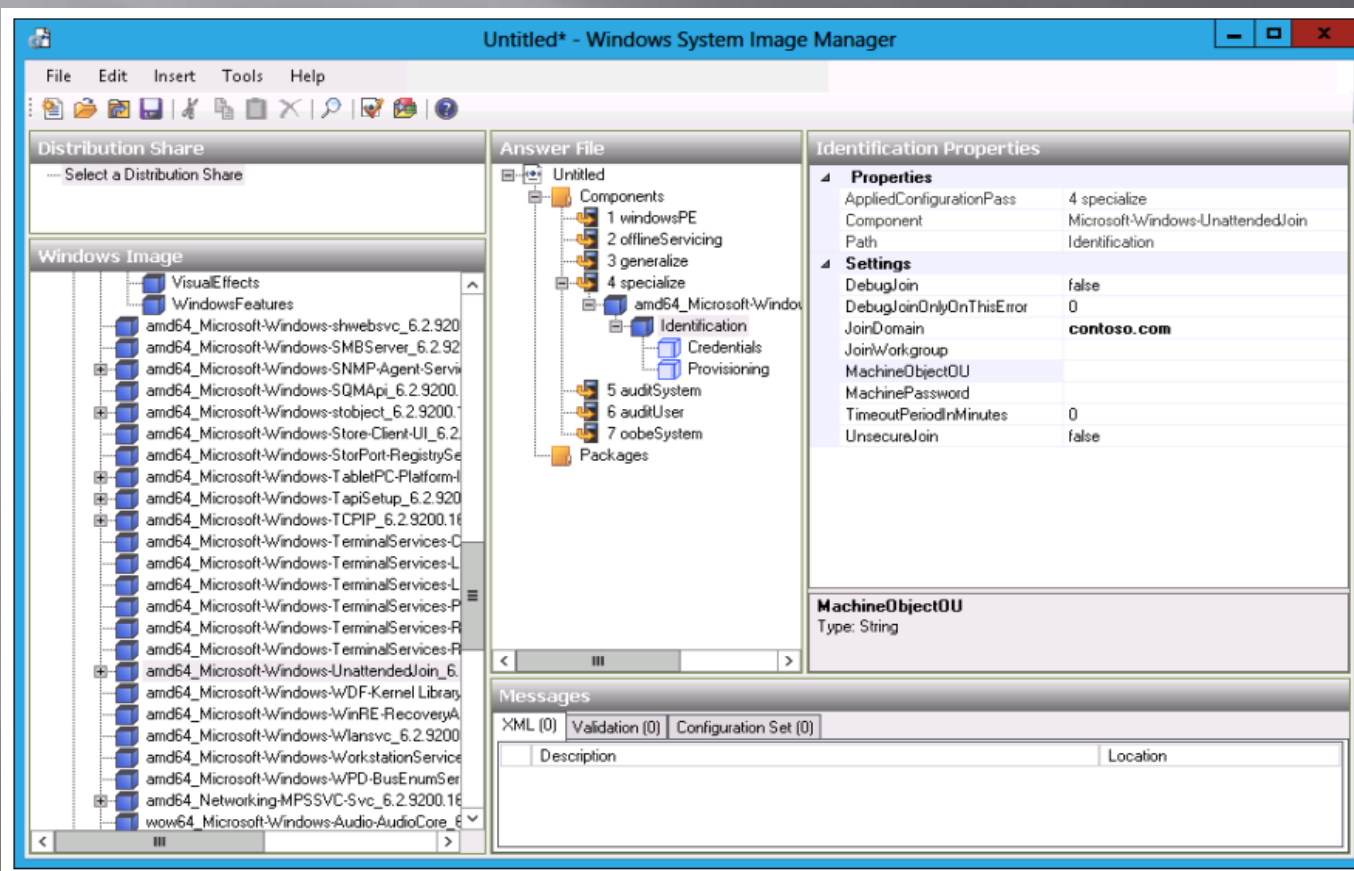
Рачунарске мреже

конфигурисање и одржавање рачунарских мрежа



Одржавање рачунарских система

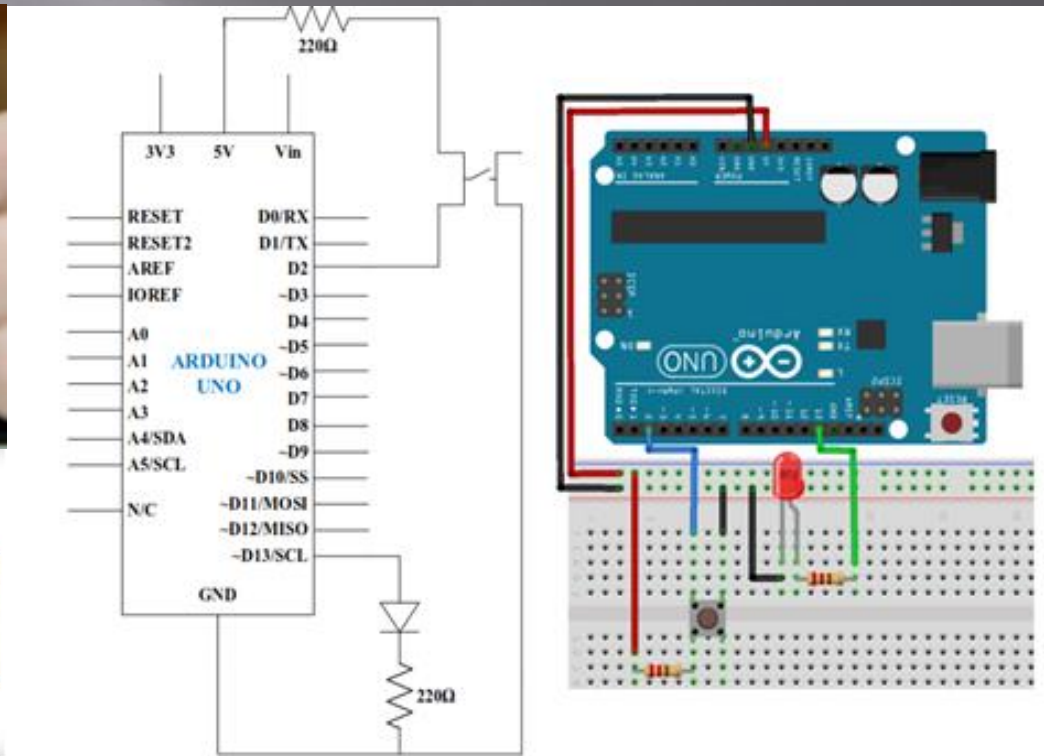
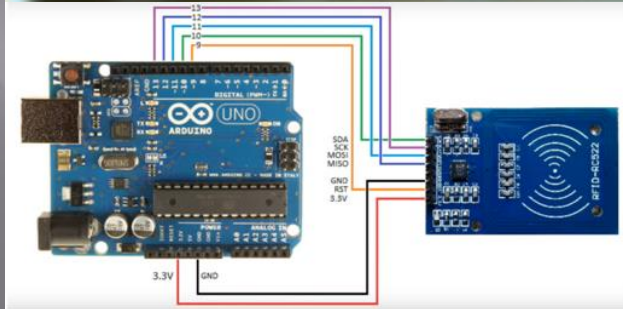
рад у окружењу Windows Servera



Елементи ИоТ система

Технологија развоја ИоТ система

рад са микроконтролером Ардуино и
микрорачунаром Raspberry Pi



Рачунарство у облаку



cloud сервиси



Техничка документација

израда и рад са техничком документацијом

ОСНОВНИ СИМБОЛИ У ЕЛЕКТРОТЕХНИЦИ http://cicakslavka.wordpress.com			
	једносмерна струја		прикључница
	наизменична струја		прикључница са уземљењем
	галвански извор струје		лампа (лустер)
	проводник		сијалица
	спој проводника		електрично звонце
	укрштање проводника		једнофазно електрично бројило
	двожлтни проводник		разводна табла
	трожлтни проводник		генератор (једносмерни и наизменичне струје)
	уземљење		осигурач
	прекидач		волтметар и амперметар
	једнополни прекидач		електромотор једносмерни
	серијски прекидач		електромотор наизменични
	наизменични прекидач		трансформатор
	тастер		усмеравач

